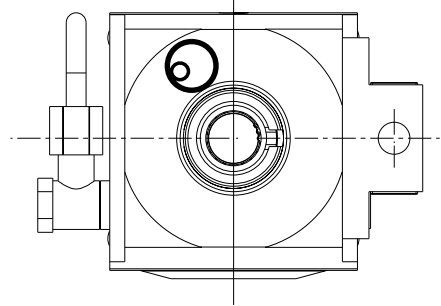
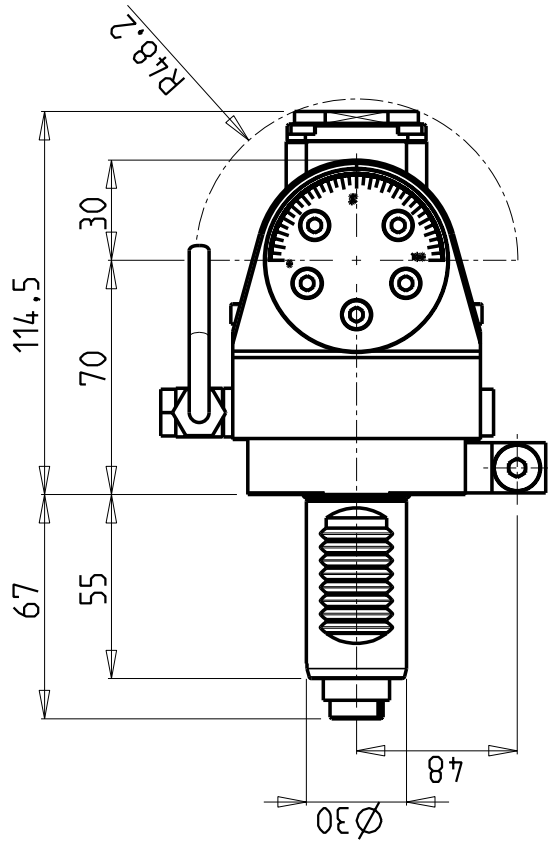
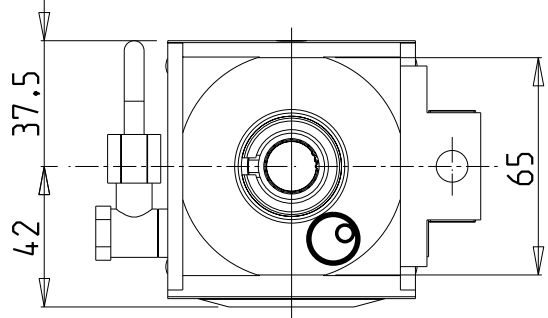


DIN 5480

versione sx
left version
version links



versione dx
right version
version rechts



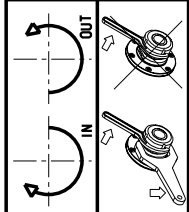
ATTENZIONE - ATTENTION - ACHTUNG

- Per lo smontaggio degli utensili utilizzare sempre la chiave di contrasto come indicato nel manuale d'uso.
- For disassembly of the tools use always the contrast key as mentioned in the user instructions.
- Fuer das Abmontieren der Werkzeuge immer den Gegenschlüssel benutzen wie in der Bedienungsanleitung erwahmt.

PRODUZIONE MODULI ROTANTI

PAGINA SAU335-2-00

M.T. srl
Via Casino Albini 480
Tel. 0541/956034-957884
47842 S. GIOVANNI IN M. (RN)
e-mail: mtma@mtmarchetti.com
http://www.mtmarchetti.com



Cod. MT		Mandrino Spindle Spindel	I	RPM	Coppia Max Max Torque Max Drehmoment	Lubrificazione est. Ext. cooling Ausserkuehlung	CHIAVI INCLUDE Keys included Schluessel inbegriffen		
versione dx right version version rechts	versione sx left version version links						CHUB19_SP3	CHUB32	CHESL05
SAU0530116	SAU0531116	ERA16	1:1	6000	20Nm	X			

SAUTER
VDI 30

MODULO MOTORIZZATO ORIENTABILE ±90° VDI30 DIN 5480
±90° adjustable angle driven tool VDI30 DIN 5480
Angetriebenes Werkzeug schwenkbar ±90° VDI30 DIN 5480